



Coex-EPDM-Dichtungsprofile hochwärmedämmend

Wärmedämmend, langlebig, dicht

Mit Dichtprofilen aus Coex-EPDM hebt SEMPERIT die Qualität hochisolierender Dichtungen im gesamten Fenster- und Fassadenbereich auf ein neues Niveau der Effizienz. In einem innovativen Fertigungsverfahren werden eine nichtzellige und eine zellige Mischung gemeinsam extrudiert und vulkanisiert. Die nichtzellige Mischung gibt dem Profil Stabilität und hohe Belastbarkeit. Die zellige Komponente ist wärmedämmend, widerstandsfähig und elastisch. Sie sorgt für optimale Dichtigkeit und ein durch die Lufteinschlüsse in der Zellstruktur bedingt hervorragendes thermisches Isoliervermögen bei geringstem Anpressdruck. Zusammen formen sie ein Dichtprofil mit niedrigstem Wärmedurchgang, das dauerhaft höchster Beanspruchung standhält und den neuesten Energieeinsparverordnungen entspricht.

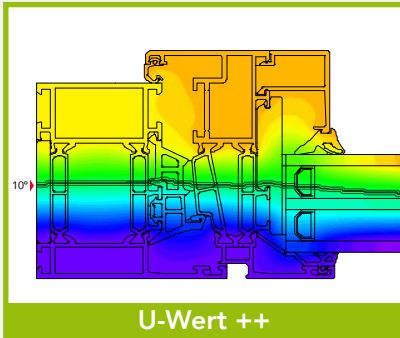
Hochisolierende Coex-Dichtprofile von SEMPERIT werden maßgeschneidert für Ihren Einsatzzweck entwickelt und optimiert – in verschiedenen Geometrien sowie als einfach montierbares, gekerbtes und geschnittenes Profil. Aufgrund ihrer hohen Beständigkeit gegenüber Klima- und Umwelteinflüssen bewähren sie sich unter härtesten Bedingungen. Ihr dauerhaft hohes Rückstellvermögen macht sie zur ersten Wahl für die hochwertige Abdichtung von Fenstern und Fassaden der Spitzenklasse.

**EPDM-Dichtprofile von SEMPERIT sind hochwertige Produkte:
langlebig, wartungsfrei und nachhaltig.**

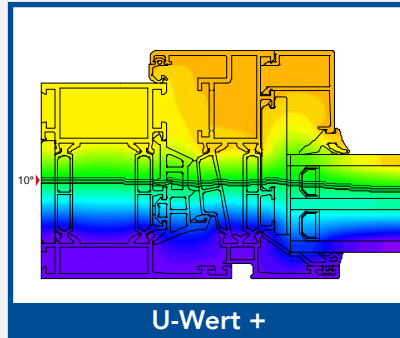
SEMPERIT
Gummiwerk Deggendorf GmbH
Land-Au 30
94469 Deggendorf
Germany

Phone: +49 (0) 991 27 02 - 0
Fax: +49 (0) 991 27 02 - 100
E-Mail: info@semperit-deg.de
Internet: www.semperit-deg.de

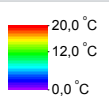
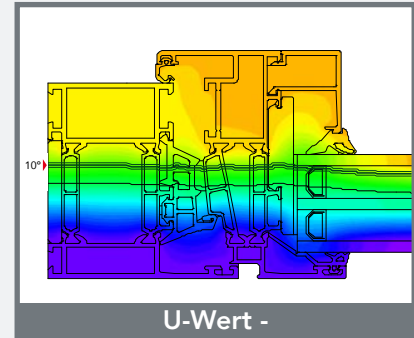
Coex-EPDM
Dichtprofile



EPDM
Dichtprofile



PVC
Dichtprofile



Coex-EPDM-Dichtprofile hochwärmedämmend

Ihr Nutzen auf einen Blick

- Langfristig herausragender U-Wert
- In gängigen Geometrien und Ausführungen erhältlich
- Hervorragende mechanische Eigenschaften
- Hohes Rückstellverhalten, minimale bleibende Verformung
- Schnell montiert, langlebig, wartungsfrei
- Ozon-, UV- und witterungsbeständig
- Keine Kontaktverfärbung mit Lacken und Kunststoffen
- Kälteflexibel und langzeitdicht von -35°C bis +100°C
- Alle SEMPERIT Dichtungselemente erfüllen
DIN 7863 und DIN EN 12365

